


**7** PRAGMALUX  
JAAR  
GARANTIE

### TECHNISCHE OMSCHRIJVING

Inleg-, opbouw-, pendelarmatuur met microprismatische afscherming (MSP). Met aluminium vlakke rand Wit (RAL9003) of Zwart (RAL9005), behuizing van plaatstaal. Te monteren in systeemplafonds met verborgen of zichtbare draagprofielen module 600mm of 1200mm en gezaagde inbouwopeningen. Profielmaat 600x600mm, 1200x300mm, 600x300mm, plafondopeningen 580x580mm, 1280x280mm, 585x285mm, op te bouwen met klikbaar opbouwframe. Inbouwdiepte >35mm. Lage lichthinder UGR<19, geschikt voor beeldschermwerkplekken overeenkomstig met EN12464-1:2021. Directe lichtuitstraling 90°, harmonieus lichteffect door gelijkmatige lichtuitstraling. Armatuurlichtstroom varieert van 1200 tot 5100 lumen. Aansluitvermogen van 10 – 38W afhankelijk van gekozen driver. Versies met instelbare lumenstroom (multilumen). Standaard voorzien van 2 kleurtemperaturen (CCT) 3000K (warm wit) en 4000K (neutraal wit) schakelbaar middels schuifschakelaar op armatuur. Algemene kleurweergave-index (CRI) Ra >86. Zeer stabiele binning MacAdam Ellipse < 3 (SDCM). Gemiddelde levensduur L80(tq 25°C) = 106.000, L90 (tq 25°C) = >54.000, volgens TM-21 extrapolatie, In-SITU temperatuurtest (ISTMT). Toelaatbare omgevingstemperatuur (ta): -15°C ~ + 45°C. Beschermklasse (EN 61140): II. Beschermklasse Ingress Protection (EN 60529): IP44, slagvastheid IEC 62262: IK02. Gloeidraadtest conform IEC 60695-2-11: 650°C. Versies met 2-aderige aansluitklemmen voor bedrading van 0,75 tot 2,5mm<sup>2</sup> voor aansluiting en doorlussen (loop-in-loop-out) van voeding. Versies met aan/uit schakeling, 1-10V, DALI, Push&dim, variabele lumenstroom (dipswitch). Armaturen voldoen aan de fundamentele eisen van de van toepassing zijnde EU-richtlijnen en productveiligheidswet, zoals EMC, Lvd en RoHS. Armaturen zijn voorzien van een CE-markering.



### BESTELGEGEVENS

Artikelcode	Omschrijving	W	lm	lm/W	Kelvin	CRI
1000923-PR	Paneel Sigma G2 IP44 20W 300 3000K-4000K 2-CCT UGR<19 Wit	9-20	1050-2500	117-128	2-CCT	≥80
1000930-PR	Paneel Sigma G2 IP44 38W 600 3000K-4000K 2-CCT UGR<19 Wit	26-38	3500-5100	132-140	2-CCT	≥80
1000947-PR	Paneel Sigma G2 IP44 38W 1200 3000K-4000K 2-CCT UGR<19 Wit	26-38	3500-5100	132-140	2-CCT	≥80
1000923-PR-UN	Paneel Sigma G2 IP44 20W 300 3000K-4000K 2-CCT UGR<19 DALI2,0/1-10V,Push-dim Wit	11-20	1250-2500	114-125	2-CCT	≥80
1000930-PR-UN	Paneel Sigma G2 IP44 38W 600 3000K-4000K 2-CCT UGR<19 DALI2,0/1-10V,Push-dim Wit	26-38	3500-5100	132-140	2-CCT	≥80
1000947-PR-UN	Paneel Sigma G2 IP44 38W 1200 3000K-4000K 2-CCT UGR<19 DALI2,0/1-10V,Push-dim Wit	26-38	3500-5100	132-140	2-CCT	≥80
1000923-OS	Paneel Sigma G2 IP44 20W 300 3000K-4000K 2-CCT UGR<19 Osram Wit	11-20	1250-2500	114-125	2-CCT	≥80
1000930-OS	Paneel Sigma G2 IP44 26W 600 3000K-4000K 2-CCT UGR<19 Osram Wit	18-26	2400-3650	133-140	2-CCT	≥80
1000947-OS	Paneel Sigma G2 IP44 26W 1200 3000K-4000K 2-CCT UGR<19 Osram Wit	18-26	2400-3650	133-140	2-CCT	≥80
1042527-PR	Paneel Sigma G2 IP44 20W 300 3000K-4000K 2-CCT UGR<19 Zwart	9-20	1050-2500	117-128	2-CCT	≥80
1042534-PR	Paneel Sigma G2 IP44 38W 600 3000K-4000K 2-CCT UGR<19 Zwart	26-38	3500-5100	132-140	2-CCT	≥80
1042541-PR	Paneel Sigma G2 IP44 38W 1200 3000K-4000K 2-CCT UGR<19 Zwart	26-38	3500-5100	132-140	2-CCT	≥80
1042527-PR-UN	Paneel Sigma G2 IP44 20W 300 3000K-4000K 2-CCT UGR<19 DALI2,0/1-10V,Push-dim Zwart	11-20	1250-2500	114-125	2-CCT	≥80
1042534-PR-UN	Paneel Sigma G2 IP44 38W 600 3000K-4000K 2-CCT UGR<19 DALI2,0/1-10V,Push-dim Zwart	26-38	3500-5100	132-140	2-CCT	≥80
1042541-PR-UN	Paneel Sigma G2 IP44 38W 1200 3000K-4000K 2-CCT UGR<19 DALI2,0/1-10V,Push-dim Zwart	26-38	3500-5100	132-140	2-CCT	≥80
1042527-OS	Paneel Sigma G2 IP44 20W 300 3000K-4000K 2-CCT UGR<19 Osram Zwart	11-20	1250-2500	114-125	2-CCT	≥80
1042534-OS	Paneel Sigma G2 IP44 26W 600 3000K-4000K 2-CCT UGR<19 Osram Zwart	18-26	2400-3650	133-140	2-CCT	≥80
1042541-OS	Paneel Sigma G2 IP44 26W 1200 3000K-4000K 2-CCT UGR<19 Osram Zwart	18-26	2400-3650	133-140	2-CCT	≥80

Initiële prestaties (conform IEC) - Tolerantie +/- 10%

### ACCESSOIRES


 Opbouwset Wit  
60x30:1000954  
60x60:4607764  
120x30:4607771

 Opbouwset Zwart  
60x60:1042794  
120x30:1042800

 Ophangset  
1000992

 Bevestigingsclips  
1000985

 Veiligheidskabel  
1001005

 Noodmodule  
Kit  
1000282

 GST - Wieland  
snoeren  
Op aanvraag

 Aansluitdoos  
Inclusief

## PRODUCTGEGEVENS

Elektrische gegevens	
Ingangsspanning (V)	220-240
Ingangsfrequentie (Hz)	50/60
Arbeidsfactor ( $\lambda$ )	$\geq 0.95$
Driver	Externe Flikkervrij $P_{st}^{LM} : \leq 1 \text{ SVM} : \leq 4$
Dimbaar	Nee / DALI / 1-10V / PushDim
Aansluiting	Max 2x2,5 mm <sup>2</sup> wire Push-Terminal 2-pole
THD	$\leq 15 \%$

## Gegevens lichttechniek

Gecorreleerde kleurtemperatuur	3000K / 4000K
Kleurweergave-index (CRI)	$\geq 83$
Verzadigd rood (R9)	9.5
Aanvankelijke kleurkwaliteit	(.37, 0.37) SDCM $\leq 3$

## Toepassingsomstandigheden

Omgevingstemperatuur Tq	25°C
Bereik omgevingstemperatuur	-20 ~ +40°C
Bereik omgevingstemperatuur	-15 ~ +45°C (Universele Driver)

## Certificaten &amp; Normen

Driver certificaten	CE / ENEC / KEMA-KEUR
Armatuur certificaten	CE
IEC beschermingsklasse	II
IP-classificatie	IP44
IK-classificatie	IK02
Fotobiologisch risico EN62471	RG0
Gloeidraadtest	650°C
IEC 62722-2-1	LM80 (TM21) L90B50 >50000
Levensduur	106,000 (L80B10)
UGR	$\leq 19$
Lichtbron vervangbaar	Nee
Brandbaarheidsmarkering	Normaal brandbare oppervlakken
Conform EU RoHS-richtlijn	Ja

## Kleuren &amp; materialen

Materiaal behuizing	Staal
Optisch-/Lens-/Reflectormateriaal	PC
Kleur behuizing	Wit RAL9003 Zwart RAL9005

Artikelcode	Omschrijving	Input Current	Driver failure rate at 5,000h	Inrush current		Max. Drivers op MCB			
				Ipeak (A)	Twidth ( $\mu$ s)	B 10A	B 16A	C 10A	C 16A
1000923-PR	Paneel Sigma G2 IP44 20W 300 3000K-4000K 2-CCT UGR<19 Wit	0.10	$\leq 1\%$	15	200	35	56	50	80
1000930-PR	Paneel Sigma G2 IP44 38W 600 3000K-4000K 2-CCT UGR<19 Wit	0.19	$\leq 1\%$	30	220	18	28	25	40
1000947-PR	Paneel Sigma G2 IP44 38W 1200 3000K-4000K 2-CCT UGR<19 Wit	0.19	$\leq 1\%$	30	220	18	28	25	40
1000923-PR-UN	Paneel Sigma G2 IP44 20W 300 3000K-4000K 2-CCT UGR<19 DALI2,0/1-10V,Push-dim Wit	0.10	$\leq 1\%$	15	<100	20	30	35	55
1000930-PR-UN	Paneel Sigma G2 IP44 38W 600 3000K-4000K 2-CCT UGR<19 DALI2,0/1-10V,Push-dim Wit	0.19	$\leq 1\%$	20	<100	15	25	25	40
1000947-PR-UN	Paneel Sigma G2 IP44 38W 1200 3000K-4000K 2-CCT UGR<19 DALI2,0/1-10V,Push-dim Wit	0.19	$\leq 1\%$	20	<100	15	25	25	40
1000923-OS	Paneel Sigma G2 IP44 20W 300 3000K-4000K 2-CCT UGR<19 Osram Wit	0.10	$\leq 1\%$	<16	100	32	50	-	-
1000930-OS	Paneel Sigma G2 IP44 26W 600 3000K-4000K 2-CCT UGR<19 Osram Wit	0.19	$\leq 1\%$	<16	100	15	25	-	-
1000947-OS	Paneel Sigma G2 IP44 26W 1200 3000K-4000K 2-CCT UGR<19 Osram Wit	0.19	$\leq 1\%$	<16	100	15	25	-	-
1042527-PR	Paneel Sigma G2 IP44 20W 300 3000K-4000K 2-CCT UGR<19 Zwart	0.10	$\leq 1\%$	15	200	35	56	50	80
1042534-PR	Paneel Sigma G2 IP44 38W 600 3000K-4000K 2-CCT UGR<19 Zwart	0.19	$\leq 1\%$	30	220	18	28	25	40
1042541-PR	Paneel Sigma G2 IP44 38W 1200 3000K-4000K 2-CCT UGR<19 Zwart	0.19	$\leq 1\%$	30	220	18	28	25	40
1042527-PR-UN	Paneel Sigma G2 IP44 20W 300 3000K-4000K 2-CCT UGR<19 DALI2,0/1-10V,Push-dim Zwart	0.10	$\leq 1\%$	15	<100	20	30	35	55
1042534-PR-UN	Paneel Sigma G2 IP44 38W 600 3000K-4000K 2-CCT UGR<19 DALI2,0/1-10V,Push-dim Zwart	0.19	$\leq 1\%$	20	<100	15	25	25	40
1042541-PR-UN	Paneel Sigma G2 IP44 38W 1200 3000K-4000K 2-CCT UGR<19 DALI2,0/1-10V,Push-dim Zwart	0.19	$\leq 1\%$	20	<100	15	25	25	40
1042527-OS	Paneel Sigma G2 IP44 20W 300 3000K-4000K 2-CCT UGR<19 Osram Zwart	0.10	$\leq 1\%$	<16	100	32	50	-	-
1042534-OS	Paneel Sigma G2 IP44 26W 600 3000K-4000K 2-CCT UGR<19 Osram Zwart	0.19	$\leq 1\%$	<16	100	15	25	-	-
1042541-OS	Paneel Sigma G2 IP44 26W 1200 3000K-4000K 2-CCT UGR<19 Osram Zwart	0.19	$\leq 1\%$	<16	100	15	25	-	-

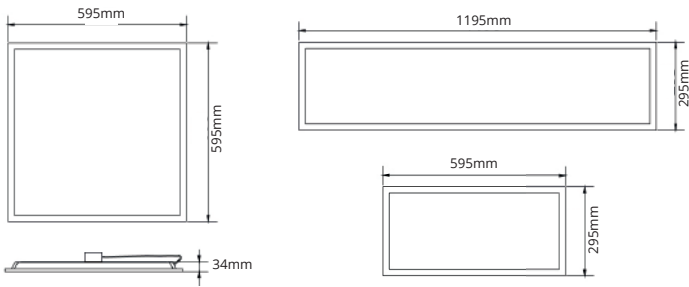
## CIE Flux Codes

1000923-PR	61 87 97 99 100
1000930-PR	61 87 97 99 100
1000947-PR	61 87 97 99 100
1000923-PR-UN	61 87 97 99 100
1000930-PR-UN	61 87 97 99 100
1000947-PR-UN	61 87 97 99 100
1000923-OS	61 87 97 99 100
1000930-OS	61 87 97 99 100
1000947-OS	61 87 97 99 100

## CIE Flux Codes

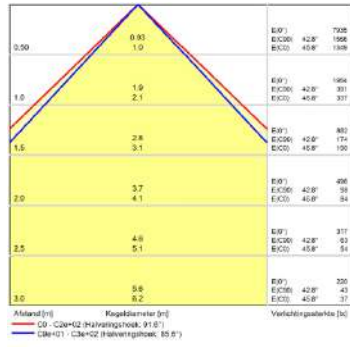
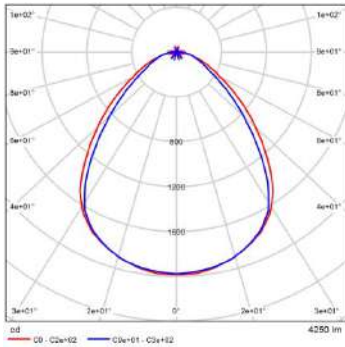
1042527-PR	61 87 97 99 100
1042534-PR	61 87 97 99 100
1042541-PR	61 87 97 99 100
1042527-PR-UN	61 87 97 99 100
1042534-PR-UN	61 87 97 99 100
1042541-PR-UN	61 87 97 99 100
1042527-OS	61 87 97 99 100
1042534-OS	61 87 97 99 100
1042541-OS	61 87 97 99 100

## AFMETINGEN



## FOTOMETRISCHE GEGEVENS

Paneel Sigma G2 30W 600 4000K UGR<19 Incl. Driver (1000947-PR)



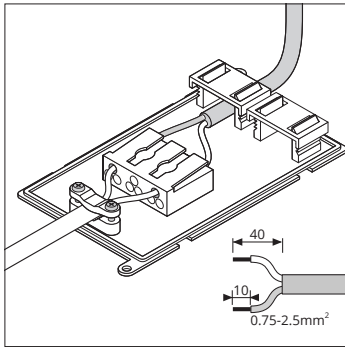
**fwzwaardering volgens UGR**

U-klasse	10	20	30	40	50	60	70	80	90	100	110
UGR<19	10	20	30	40	50	60	70	80	90	100	110
UGR<25	20	30	40	50	60	70	80	90	100	110	120

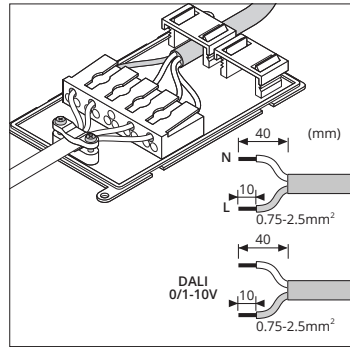
**Verlichtingsgegevens**

U-klasse	10	20	30	40	50	60	70	80	90	100	110
UGR<19	10	20	30	40	50	60	70	80	90	100	110
UGR<25	20	30	40	50	60	70	80	90	100	110	120

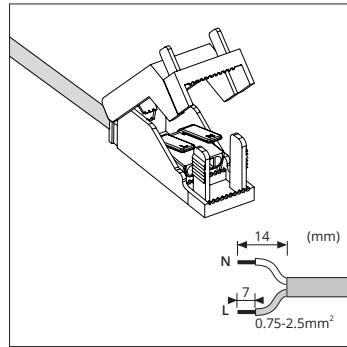
## PRODUCTDETAILS



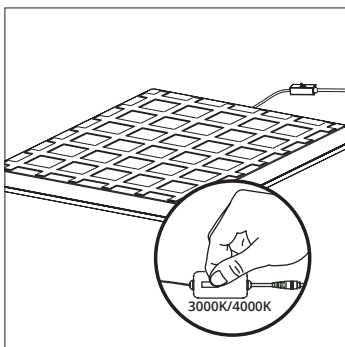
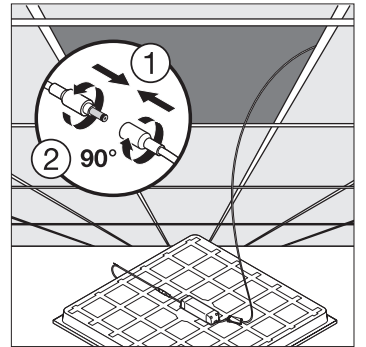
Standaard Multi-Watt Driver versies



Universele Multi-Watt Driver versies



Osram/Philips Driver versies

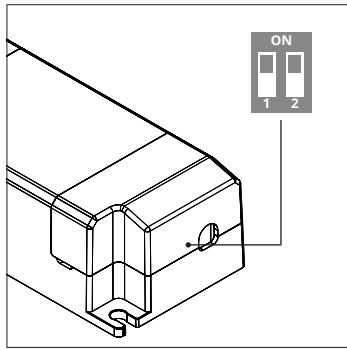


Fabriekinstellingen: 4000K

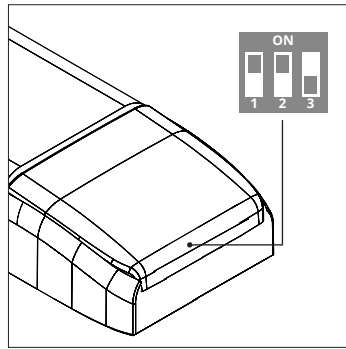
## PROJECTEN



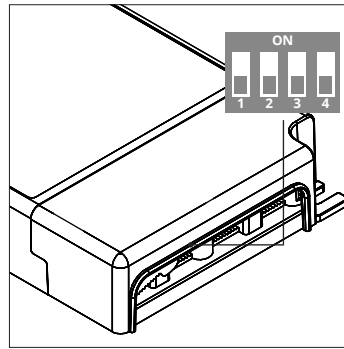
## EXTRA INFORMATIE



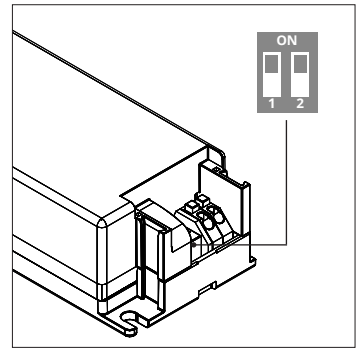
Standaard Multi-Watt Driver versies



Universele Multi-Watt Driver 20W versies



Universele Multi-Watt Driver 38W versies



Osram Multi-Watt Driver versies

Omschrijving	200mA			300mA			400mA			500mA		
	W	3000K	4000K	W	3000K	4000K	W	3000K	4000K	W	3000K	4000K
Paneel Sigma G2 IP44 20W 300 3000K-4000K 2-CCT UGR<19 Driver Wit/Zwart	9	1050	1150	13	1500	1550	16	1900	1950	20	2400	2500

Standaard Multi-Watt Driver 20W versies Fabrieksinstellingen: 500mA (1:ON 2:ON)

ON		1	2	mA
<input type="checkbox"/>	<input type="checkbox"/>	OFF	OFF	200
<input type="checkbox"/>	<input type="checkbox"/>	ON	OFF	300
<input type="checkbox"/>	<input type="checkbox"/>	OFF	ON	400
<input type="checkbox"/>	<input type="checkbox"/>	ON	ON	500

Omschrijving	250mA			350mA			500mA		
	W	3000K	4000K	W	3000K	4000K	W	3000K	4000K
Paneel Sigma G2 IP44 20W 300 3000K-4000K 2-CCT UGR<19 DALI2, 1-10V, Push-dim Wit/zwart	11	1250	1300	14	1700	1750	20	2400	2500

Universele Multi-Watt Driver 20W versies Fabrieksinstellingen: 500mA (1:ON 2:ON)

ON		1	2	3	mA
<input type="checkbox"/>	<input type="checkbox"/>	OFF	OFF	OFF	250
<input type="checkbox"/>	<input type="checkbox"/>	ON	OFF	OFF	350
<input type="checkbox"/>	<input type="checkbox"/>	ON	ON	OFF	500

Omschrijving	700mA			800mA			900mA			1000mA		
	W	3000K	4000K	W	3000K	4000K	W	3000K	4000K	W	3000K	4000K
Paneel Sigma G2 IP44 38W 600 3000K-4000K 2-CCT UGR<19 Driver Wit/zwart	26	3500	3650	30	4000	4200	34	4450	4650	38	5000	5100
Paneel Sigma G2 IP44 38W 600 3000K-4000K DALI2, 1-10V, Push-dim Wit/zwart	26	3500	3650	30	4000	4200	34	4450	4650	38	5000	5100
Paneel Sigma G2 IP44 38W 1200 3000K-4000K 2-CCT UGR<19 Driver Wit/zwart	26	3500	3650	30	4000	4200	34	4450	4650	38	5000	5100
Paneel Sigma G2 IP44 38W 1200 3000K-4000K 2-CCT DALI2, 1-10V, Push-dim Wit/zwart	26	3500	3650	30	4000	4200	34	4450	4650	38	5000	5100

Standaard Multi-Watt Driver 38W versies

ON		1	2	mA
<input type="checkbox"/>	<input type="checkbox"/>	OFF	OFF	700
<input type="checkbox"/>	<input type="checkbox"/>	ON	OFF	800
<input type="checkbox"/>	<input type="checkbox"/>	OFF	ON	900
<input type="checkbox"/>	<input type="checkbox"/>	ON	ON	1000

Universele Multi-Watt Driver 38W versies

ON		1	2	3	4	mA
<input type="checkbox"/>	<input type="checkbox"/>	OFF	OFF	ON	OFF	700
<input type="checkbox"/>	<input type="checkbox"/>	OFF	ON	ON	OFF	800
<input type="checkbox"/>	<input type="checkbox"/>	OFF	OFF	ON	ON	900
<input type="checkbox"/>	<input type="checkbox"/>	OFF	ON	ON	ON	1000

Fabrieksinstellingen: 800mA (1:ON 2:OFF)

Fabrieksinstellingen: 800mA (1:OFF 2:ON 3:ON 4:OFF)

Omschrijving	250mA			350mA			450mA			500mA		
	W	3000K	4000K	W	3000K	4000K	W	3000K	4000K	W	3000K	4000K
Paneel Sigma G2 IP44 20W 300 3000K-4000K 2-CCT UGR<19 Osram Driver Wit/zwart	11	1250	1300	14	1700	1750	16	1900	1950	20	2400	2500

Osram Multi-Watt Driver 20W versies Fabrieksinstellingen: 350mA (1:OFF 2:ON)

ON		1	2	mA
<input type="checkbox"/>	<input type="checkbox"/>	OFF	OFF	250
<input type="checkbox"/>	<input type="checkbox"/>	OFF	ON	350
<input type="checkbox"/>	<input type="checkbox"/>	ON	OFF	450
<input type="checkbox"/>	<input type="checkbox"/>	ON	ON	500

Omschrijving	500mA			600mA			650mA			700mA		
	W	3000K	4000K	W	3000K	4000K	W	3000K	4000K	W	3000K	4000K
Paneel Sigma G2 IP44 26W 600 3000K-4000K 2-CCT UGR<19 Osram Driver Wit/zwart	18	2400	2450	21	2800	2850	23	3100	3150	26	3600	3650
Paneel Sigma G2 IP44 26W 1200 3000K-4000K 2-CCT UGR<19 Osram Driver Wit/zwart	18	2400	2450	21	2800	2850	23	3100	3150	26	3600	3650

Osram Multi-Watt Driver 20W versies Fabrieksinstellingen: 700mA (1:ON 2:ON)

ON		1	2	mA
<input type="checkbox"/>	<input type="checkbox"/>	OFF	OFF	500
<input type="checkbox"/>	<input type="checkbox"/>	OFF	ON	600
<input type="checkbox"/>	<input type="checkbox"/>	ON	OFF	650
<input type="checkbox"/>	<input type="checkbox"/>	ON	ON	700