



5 JAAR
GARANTIE
4 JAAR BATTERIJGARANTIE

TECHNISCHE OMSCHRIJVING

Decentraal gevoede noodverlichting met ingebouwde LiFe(PO4) accu (1 uur autonomie). Autotest en manuele testknop. Zichtafstand 20 meter. Rechthoekig opbouw- of inbouw montage met kap uit UV-gestabiliseerd polycarbonaat, body uit Acrylonitril-Butadieen-Styreen (ABS). Uitermate geschikt als nood evacuatieverlichting en in het bijzonder als vluchtwegverlichting, vluchtwegaanduiding en anti-paniek verlichting. Inclusief pictogram conform EN-IEC 60598-2-22 vluchtrouteverlichting, Pictogrammen conform EN-ISO 7010. Pictogramkleur Groen RAL 6032 RGB #237F52. Armatuurlichtstroom 150 lumen, aansluitvermogen 3,00W. Algemene kleurweergave-index (CRI) Ra >80. Lichtkleur 6500K (daglicht). Gemiddelde levensduur L70(tq 25°C) = >60.000 volgens TM-21 extrapolatie, In-SITU temperatuurtest (ISTMT). Toelaatbare omgevingstemperatuur (ta): 0°C ~ + 45°C. Beschermklasse (EN 61140): II. Beschermklasse Ingress Protection (EN 60529): IP65, slagvastheid IEC 62262: IK07. Gloeidraadtest conform IEC 60695-2-11: 850°C. Voorzien met 4-polig insteekklemmen voor permanent geschakeld, niet geschakeld en niet permanent. Met 2-aderige aansluitklem voor bedrading tot 2,5mm² voor aansluiting van voeding. Met zijdoorvoer M20. Armaturen voldoen aan de fundamentele eisen van de van toepassing zijnde EU-richtlijnen en productveiligheidswet, zoals EMC, Lvd en RoHS, EN-IEC 60598-2-22. Armaturen zijn voorzien van een CE-markering.



BESTELGEGEVENS

Artikelcode	Omschrijving	W	lm	lm/W	Kelvin	CRI	Input Current	Lifetime L70
1005102	Noodverlichting PICTO 3W 150lm 1uur Zelftest LiFePO4 Opbouw 20m Wit	3	150	50	6500	≥80	0.02	>60000
1027739	Noodverlichting PICTO 3W 150lm 1uur Zelftest LiFePO4 Opbouw 20m Zwart	3	150	50	6500	≥80	0.02	>60000

Initiële prestaties (conform IEC) - Tolerantie +/- 10%

ACCESSOIRES



Inbouwframe
1005119



Inbouwframe
1027746



V Kap
1027753



Pictogrammen
Inclusief

PRODUCTGEGEVENS

Elektrische gegevens	
Ingangsspanning (V)	220-240
Ingangsfrequentie (Hz)	50/60
Arbeidsfactor (λ)	≥0.4
Driver	Interne
Dimbaar	Nee
Aansluiting	Max 2x2,5 mm ² wire
Doorvoerbedrading	Ja

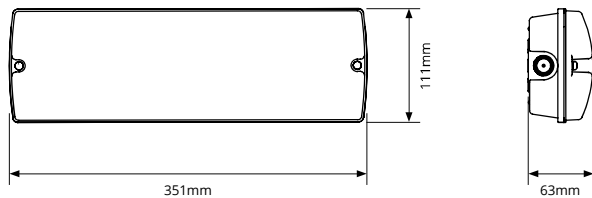
Toepassingsomstandigheden	
Omgevingstemperatuur Tq	25°C
Bereik omgevingstemperatuur	0 ~ +45°C

Batterij en Converter	
Type	LiFePO4 3.6V 1500mA
Autonomie	1 uur
Converter	Zelftest (incl. manuele testknop)

Certificaten & Normen	
Driver certificaten	CE
Armatuur certificaten	CE
IEC beschermingsklasse	II
IP-classificatie	IP65
Gloeidraadtest	850°C
Lichtbron vervangbaar	Nee

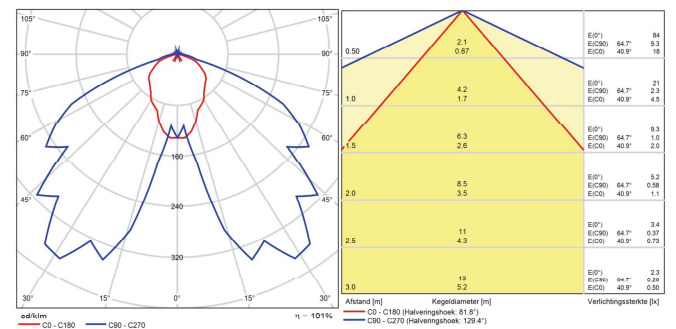
Kleuren & materialen	
Materiaal behuizing	ABS
Optisch-/Lens-/Reflectormateriaal	PC
Kleur behuizing	Wit

AFMETINGEN

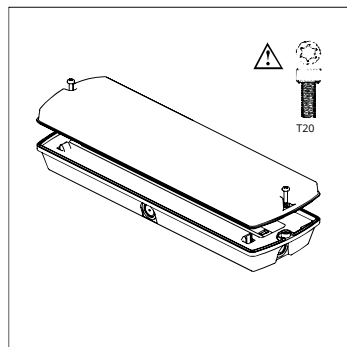


FOTOMETRISCHE GEGEVENS

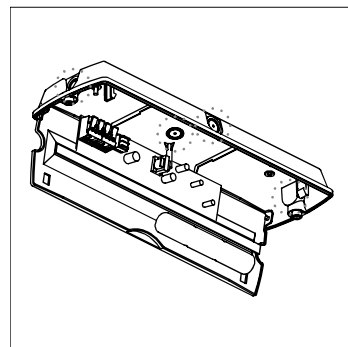
Noodverlichting PICTO 3W 150lm 1uur Zelftest LiFePO4 Opbouw 20m Wit



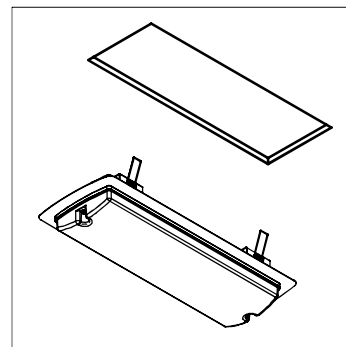
PRODUCTDETAILS



Extra veiligheid T20 schroeven

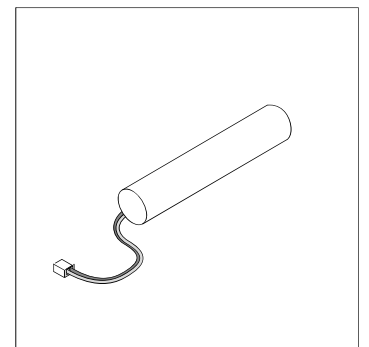


4 ingangen: 1x achterzijde / 3x zijkanten

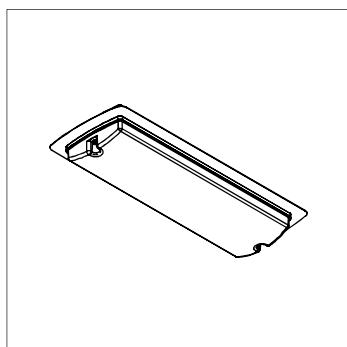


Inbouw (Optioneel - Niet inclusief)
Zaagmaat 360x55mm

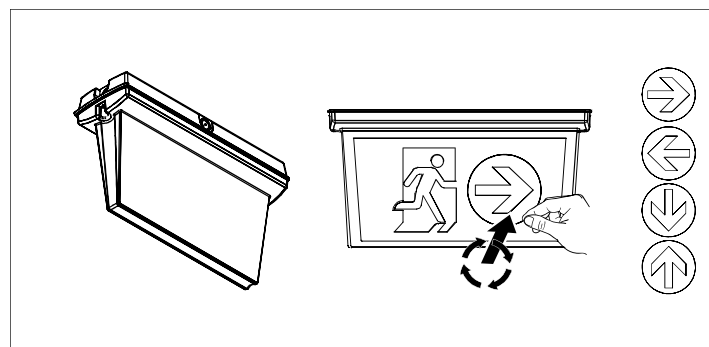
BATTERIJ



1023298
V: 3,2
mAh: 1500
Afmeting: 65.15x18.5mm
Cells: IFR18650-1500
Connector: HX25002-3Y 60mm

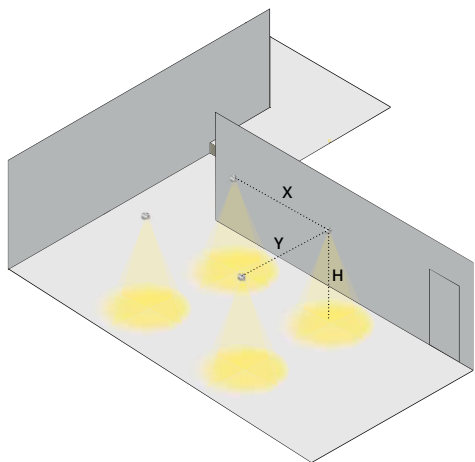


Inbouw (Optioneel - Niet inclusief)
Wit - 1005119
Zwart - 1027746



V opbouw dubbelzijdige kap
(Optioneel - Niet inclusief)

EXTRA INFORMATIE



AANSLUITINGSSCHEMA

Permanent geschakeld	
Nul	N
Aarde	⊕
Fase	L
Geschakelde fase	LS

Staat permanent aan/uit via wandschakelaar. Kan ook uit blijven. Bij stroomuitval zal de batterij het armatuur aanhouden voor 1 uur.

Permanent niet geschakeld	
Nul	N
Aarde	⊕
Fase	L
Brug tussen L en LS	LS

Noodarmatuur blijft onafhankelijk van de schakelaar aan. Bij stroomuitval zal de batterij het armatuur aanhouden voor 1 uur.

Niet permanent (alleen nood)	
Nul	N
Aarde	⊕
Fase	L
	LS

Het armatuur staat standaard uit en dient alleen als vluchtweigverlichting. Bij stroomuitval zal de batterij het armatuur inschakelen voor 1 uur.

LED-INDICATOR

Kleur	Toestand	Aan (s)	Uit (s)	Beschrijving
Groen	● Permanent aan	-	-	Normale status
	◐ Langzame flits	1s	1s	Duur test (autonomie test)
	✱ Snelle flits	0.2s	0.2s	Functietest
	⊗ 3 keer knipperen	0.5s	0.5s	Tijd resetten
Rood	● Permanent aan	-	-	Batterijfout
	◐ Langzame flits	1s	1s	Lamp defect (LED Chips of driver)
	✱ Snelle flits	0.2s	0.2s	Duurfout - onvoldoende batterijcapaciteit
Uit	○ Uit	-	-	Noodmodus (bij stroomuitval)

AUTO-TEST

Functietest:

De functietest wordt iedere maand automatisch door het armatuur uitgevoerd (Zelftest). Dit duurt 3 minuten.

Autonomietest:

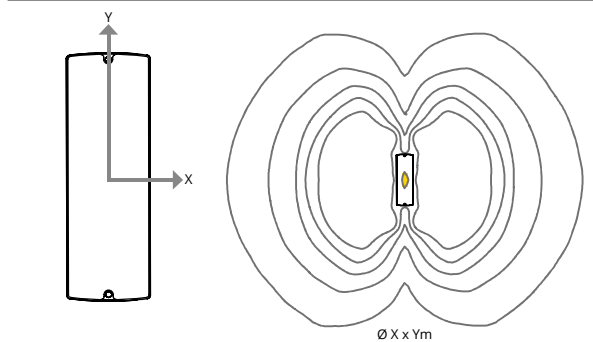
Nadat het armatuur voor de eerste keer wordt ingeschakeld laadt de batterij op voor 24 uur, waarna een initiële duurttest wordt uitgevoerd. De jaarlijkse duurttest wordt uitgevoerd tussen de 300e en de 365e dag (gedurende 1 uur) na de initiële autonomietest. Hierbij wordt naast de autonomietest ook de aansluiting van de batterij, LED-module en elektronica gecontroleerd. Als de netspanning is aangesloten, zal de groene indicator permanent aan blijven. De test wordt niet uitgevoerd als de netspanning is losgekoppeld. Voor de functie- en duurttesten moeten de armaturen minimaal 24 uur onafgebroken op het elektriciteitsnet zijn aangesloten. Als de netspanning wordt uitgeschakeld tijdens de test, wordt de test 3 dagen uitgesteld. Nadat een storing is verholpen, wordt de LED-indicator teruggezet naar de normale status na het opnieuw aansluiten van de netspanning of na het indrukken van de testknop. Het testinterval heeft een nauwkeurigheid van 75 s per week. De timingfunctie blijft tot 7 dagen behouden bij stroomuitval.

Antipaniek (>60m²)	0.50 lux			1.0 lux	
	H	X	Y	X	Y
	2.6m	8.0m	8.0m	6.7m	6.7m
	2.8m	8.2m	8.2m	6.8m	6.8m
	3.0m	8.5m	8.5m	6.9m	6.9m
	3.2m	8.8m	8.8m	7.0m	7.0m
	3.4m	9.0m	9.0m	7.1m	7.1m

Antipaniek (>60m²)

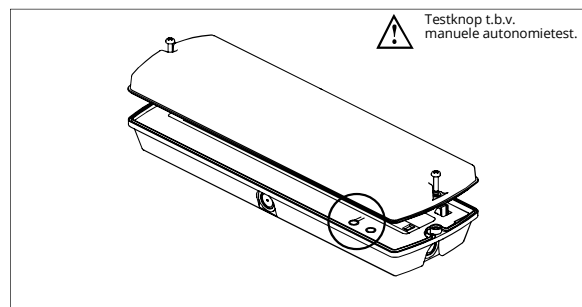
H	0.5lux	1.0lux	Ø
2.6m	0.5lux	1.0lux	Ø 8.2x5.4m Ø 7.3x6.0m
2.8m	0.5lux	1.0lux	Ø 8.7x5.5m Ø 7.1x6.0m
3.0m	0.5lux	1.0lux	Ø 9.0x5.8m Ø 7.2x6.1m
3.2m	0.5lux	1.0lux	Ø 9.3x5.9m Ø 7.2x6.2m
3.4m	0.5lux	1.0lux	Ø 9.5x6.0m Ø 7.3x6.2m

Diagram



MANUELE TESTFUNCTIE (OPTIONEEL)

Duur	Functie
Druk op <2s	Start de simulatie van de noodmodus.
Druk 3-5s	Start de duurttest. De test kan worden afgebroken door op de knop (1-2s) te drukken.
Druk 5-8s	Start de functietest (60s). De test kan worden afgebroken door op de knop (1-2s) te drukken.
Druk >10s	Tijd resetten



Manueel - 1 uur

*Disclaimer: het armatuur is softwarematig voorzien van zelftest. Indien er behoefte is om tussentijds een manuele test uit te voeren is deze optie aanwezig. Hiermee wordt zelftest niet overruled.