

5 PRAGMALUX
JAAR
GARANTIE

TECHNISCHE OMSCHRIJVING

Ronde downlighter toe te passen als inbouw- of opbouwarmatuur met klemveren. Met gesloten opalen diffusor vervaardigd uit PMMA en behuizing uit polycarbonaat met gebogen plafondring. Optioneel met met geïntegreerde PIR-sensor. Geschikt voor montage in en op plafonds met inbouwopeningen, lamellensystemen, systeemplafonds met verborgen en zichtbare draagprofielen en wanden. Geschikt voor inbouwopeningen van Ø50 tot 260mm dankzij verschuifbare springveren en afdekrand van Ø165mm, Ø217mm, Ø227mm en Ø290mm. Inbouwdiepte ≥10mm, opbouwdiepte >20.5mm. Armatuurlichtstroom 900 tot 2875lm, aansluitvermogen 8,00W tot 25,00W met lichtrendement tot 125 lm/W. Lichtkleur (CCT) 3000K (warmwit), 4000K (neutraal wit) en 6000K (daglicht) instelbaar via schuifschakelaar. Standaard voorzien van driver met instelbare lumenstroom in twee standen. Beschikbaar in kleurtemperatuur (CCT) 3000K (warm wit) en 4000K (neutraal wit), algemene kleurweergave-index (CRI) Ra >80. Zeer stabiele binning MacAdam Ellipse <3 (SDCM). Gemiddelde levensduur L70(tq 25°C) = 50.000 volgens TM-21 extrapolatie, In-SITU temperatuurtest (ISTMT). Toelaatbare omgevingstemperatuur (ta): -20°C ~ +40°C. Beschermklasse (EN 61140): II. Beschermklasse Ingress Protection (EN 60529): IP44, slagvastheid IEC 62262: IK02. Gloeidraadtest conform IEC 60695-2-11: 650°C. Met geïntegreerde elektronische transformator, schakelbaar, met geïntegreerde trekontlasting. Met 2-aderige aansluitklem voor bedrading tot 1,5mm² voor aansluiting en doorlussen (loop-in-loop-out) van voeding of versies met plug&play GST18i3. Armaturen voldoen aan de fundamentele eisen van de van toepassing zijnde EU-richtlijnen en productveiligheidswet, zoals EMC, Lvd en RoHs. Armaturen zijn voorzien van een CE-markering.



BESTELGEGEVENS

Artikelcode	Omschrijving	W	lm	lm/W	Kelvin	CRI	Input Current	Kleur	Lifetime L70B10
1047508	Downlight Luna G2 IP44 8W/12W 3000K-6000K 3-CCT 900-1400lm Ø165 Z:Ø50-125	8-12	900-1400	112-116	3 CCT	≥80	0.075	Wit	50000
1047515	Downlight Luna G2 IP44 12W/18W 3000K-6000K 3-CCT 1400-2050lm Ø217 Z:Ø65-185	12-18	1400-2050	112-116	3 CCT	≥80	0.110	Wit	50000
1047607	Downlight Luna G2 IP44 15W/23W 3000K-6000K 3-CCT 1875-2875lm Ø290 Z:Ø65-260	15-23	1875-2875	125	3 CCT	≥80	0.140	Wit	50000
1047614	Downlight Luna G2 PIR wit IP44 9W/18W 3000K-6000K 3-CCT 1025-2000lm Ø227 Z:Ø65-185	9-18	1025-2000	111-113	3 CCT	≥80	0.100	Wit	50000
1047553	Downlight Luna G2 PIR zwart IP44 9W/18W 3000K-6000K 3-CCT 1025-2000lm Ø227 Z:Ø65-185	9-18	1025-2000	111-113	3 CCT	≥80	0.100	Zwart	50000
2029125	Downlight Luna G2 PIR wit IP54 15W/23W 3000K-6000K 3-CCT 1650-2450 Ø300 Z:Ø65-260	15-23	1650-2450	100-114	3 CCT	≥80	0.130	Wit	50000
2029132	Downlight Luna G2 PIR zwart IP54 15W/23W 3000K-6000K 3-CCT 1650-2450 Ø300 Z:Ø65-260	15-23	1650-2450	100-114	3 CCT	≥80	0.130	Zwart	50000

Initiële prestaties (conform IEC) - Tolerantie +/- 10%

ACCESSOIRES



Opbouwing
RVS Ø180
1000091



Opbouwing
RVS Ø220
1000107



Opbouwing
RVS Ø300
1000114



Opbouwing
Zwart Ø180
1000121



Opbouwing
Zwart Ø220
1000138



Opbouwing
Zwart Ø300
1000145

Eurosnoer 2m



Artikelcode +
-EUR

GST18i3 0.5m



Artikelcode +
-GST3

GST18i3 0.5m + T splitter 2-1



Artikelcode +
-GST3S

PRODUCTGEGEVENS

Elektrische gegevens	
Ingangsspanning (V)	220-240
Ingangsfrequentie (Hz)	50/60
Arbeidsfactor (λ)	≥0.90
Driver	Geïntegreerd
	Flikkervrij
	$P_{st}^{LM} : \leq 1 \text{ SVM}; \leq 4$
Dimbaar	Nee
Aansluiting	Max 2x1,5 mm² wire
	Push-Terminal 2-pole
THD	≤ 20 %

Gegevens lichttechniek	
Georreleerde kleurtemperatuur	3000K / 4000K / 6000K (3-CCT)
Kleurweergave-index (CRI)	≥80
Aanvankelijke kleurkwaliteit	SDCM≤3

Toepassingsomstandigheden	
Omgevingstemperatuur Tq	25°C
Bereik omgevingstemperatuur	-20 ~ +40°C

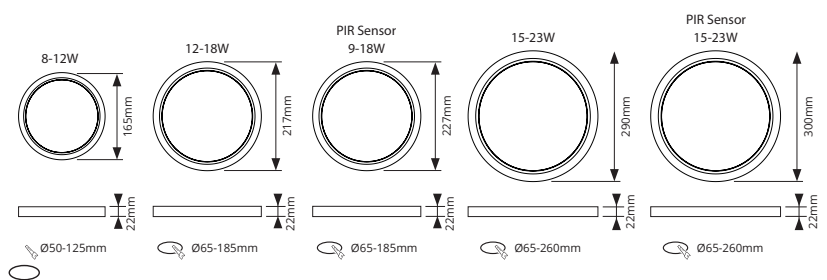
Certificaten & Normen	
Driver certificaten	CE
Armatuur certificaten	CE
IEC beschermingsklasse	II
IP-classificatie	IP44 (kamerzijde) / IP20 (achterzijde)
IK-classificatie	IK03
Fotobiologisch risico EN62471	RG0
Gloeidraadtest	650°C
IEC 62722-2-1	LM80 (TM21) L80B50 >50000
Levensduur	>50,000 (L80B50)
UGR	≤ 22
Lichtbron vervangbaar	Ja
Brandbaarheidsmarkering	Normaal brandbare oppervlakken
Conform EU RoHS-richtlijn	Ja

Kleuren & materialen	
Materiaal behuizing	PMMA
Optisch-/Lens-/Reflectormateriaal	PC
Kleur behuizing	Wit

Artikelcode	Omschrijving	Driver failure rate at 5,000h	Inrush current		Max. Drivers op MCB			
			Ipeak (A)	Twidth (µs)	B 10A	B 16A	C 10A	C 16A
1047508	LED Downlight Luna G2 IP44 8W/12W 3000K-6000K 900-1400lm Ø165 Z:Ø50-125	≤1%	12	100	34	55	57	92
1047515	LED Downlight Luna G2 IP44 12W/18W 3000K-6000K 1400-2050lm Ø217 Z:Ø65-185	≤1%	18	100	22	36	37	60
1047607	LED Downlight Luna G2 IP44 15W/23W 3000K-6000K 1875-2875lm Ø290 Z:Ø65-260	≤1%	18	100	22	36	37	60
1047614	LED Downlight Luna G2 PIR wit IP44 9W/18W 3000K-6000K 1025-2000lm Ø227 Z:Ø65-185	≤1%	3.4	188	50	80	50	80
1047553	LED Downlight Luna G2 PIR zwart IP44 9W/18W 3000K-6000K 1025-2000lm Ø227 Z:Ø65-185	≤1%	3.4	188	50	80	50	80

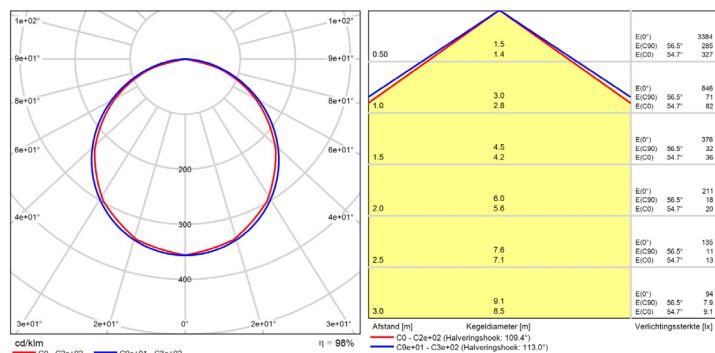
CIE Flux Codes	
1047508	76 99 100 100 100
1047515	79 100 100 100 100
1047607	75 99 1000 100 100
1047614	76 99 100 100 100
1047553	79 100 100 100 100

AFMETINGEN

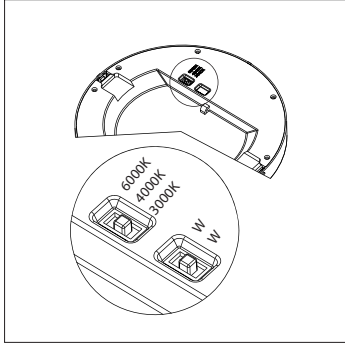


FOTOMETRISCHE GEGEVENS

LED Downlight Inbouw-Opbouw Luna IP44 23W 4000K 3-CCT

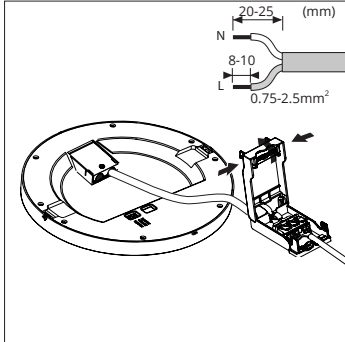


EXTRA INFORMATIE

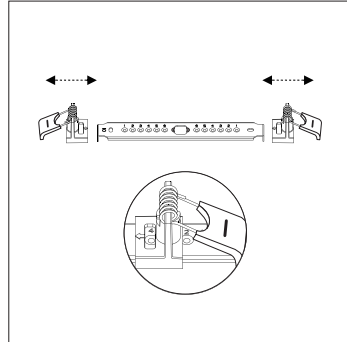


		W	lm			W	lm		
			3000K	4000K	6000K		3000K	4000K	6000K
1047508	LED Downlight Luna G2 IP44 8W/12W 3-CCT 900-1400lm Ø165	8	900	1000	1000	12	1300	1400	1400
1047515	LED Downlight Luna G2 IP44 12W/18W 3-CCT 1400-2050lm Ø217	12	1300	1400	1400	18	1900	2050	2050
1047607	LED Downlight Luna G2 IP44 15W/23W 3-CCT 1875-2875lm Ø290	15	1875	2000	2000	23	2700	2875	2875
1047614	LED Downlight Luna G2 PIR wit IP44 9W/18W 3-CCT 1025-2000lm Ø227	9	1025	1130	1130	18	1900	2050	2050
1047553	LED Downlight Luna G2 PIR zwart IP44 9W/18W 3-CCT 1025-2000lm Ø227	9	1025	1130	1130	18	1900	2050	2050

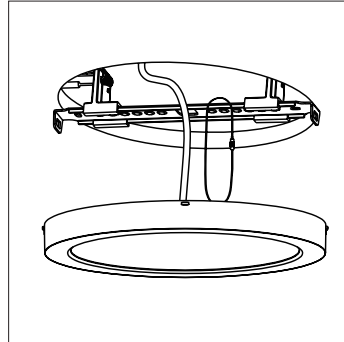
PRODUCTDETAILS



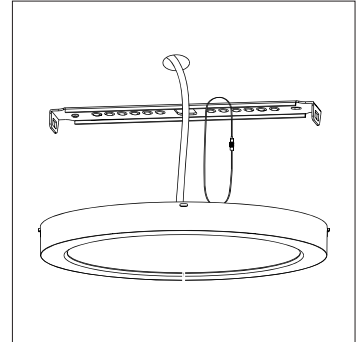
Standaard inclusief lasdoos en trekontlasting NEN-1010 (Inbouw)



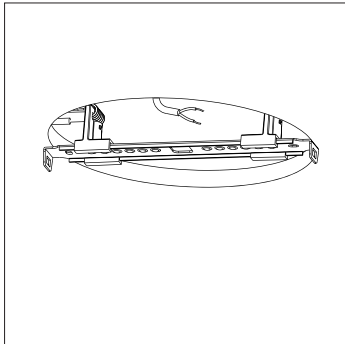
Verschuifbare springveren



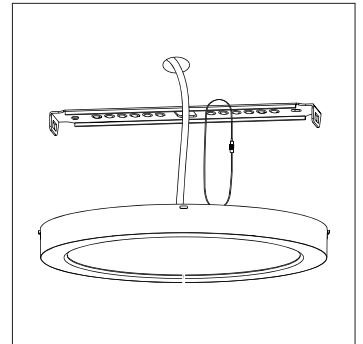
Inbouw



Opbouw

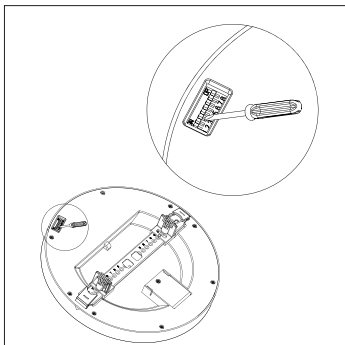


LED Downlight Luna G2 IP44 8W/12W 3-CCT 900-1400lm Ø165	Ø50-125mm
LED Downlight Luna G2 IP44 12W/18W 3-CCT 1400-2050lm Ø217	Ø65-185mm
LED Downlight Luna G2 IP44 15W/23W 3-CCT 1875-2875lm Ø290	Ø65-260mm
LED Downlight Luna G2 PIR wit IP44 9W/18W 3-CCT 1025-2000lm Ø227	Ø65-185mm
LED Downlight Luna G2 PIR zwart IP44 9W/18W 3-CCT 1025-2000lm Ø227	Ø65-185mm



Optioneel - Frame (Wit / Nickel)

Accessoires moeten apart besteld worden!
NIET geschikt voor PIR versies



Dipswitch instellingen

Fabrieksinstellingen:

100%, 4000K, Uit, 180S (1:OFF 2:OFF 3:ON 4:OFF 5:OFF 6:ON 7:OFF 8:ON)



Wattage

ON	1	9W
OFF	2	18W

Kelvin CCT

ON	3	3000K
OFF	4	4000K
ON	5	6000K

Daglicht

ON	4	10lux
OFF	5	20lux
ON	6	40lux
OFF	7	Uit

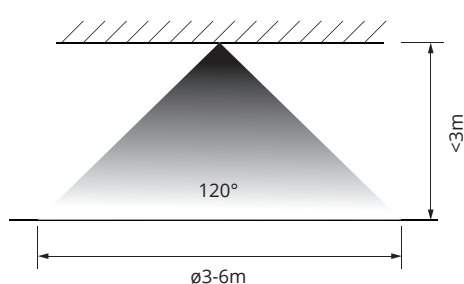
Nalooptijd

ON	6	5s
OFF	7	60s
ON	8	180s
OFF	9	15min

Wachtstand

ON	8	180s
OFF	9	+∞

Detectiegebied - PIR (Gaat niet door muren)



Omschrijving	W	lm		
		3000K	4000K	6000K
LED Downlight Luna G2 PIR IP44 9W/18W 3-CCT 1025-2000lm Ø227	9	1025	1125	1125
	18	1900	2000	2000
LED Downlight Luna G2 PIR zwart IP54 15W/23W T 1650-2450 Ø300	15	1650	1700	1720
	23	2300	2400	2450