



## LED WATERDICHT HERMES

### BETROUWBARE ALLESKUNNER

De Hermes LED waterdicht vervangen TL-armaturen, waarmee dankzij efficiëntie van 169 lm/w tot 75% energiebesparing wordt gerealiseerd. Standaard voorzien van multi-watt / multi-lumen drivers waarmee de lichtstroom naar behoefte aangepast kan worden. Versies met mono lichtkleur en 3 lichtkleuren in 1 (3-CCT) waarmee met 5x2,5mm<sup>2</sup> doorvoerbedrading een antwoord wordt gegeven op alle verlichtingsvraagstukken. Dankzij de IP66 en IK08 classificaties zijn de armaturen water- en stofdicht en vandalismebestendig. Bij uitstek geschikt voor parkeergarages, kelders, magazijnen en bedrijfshallen.



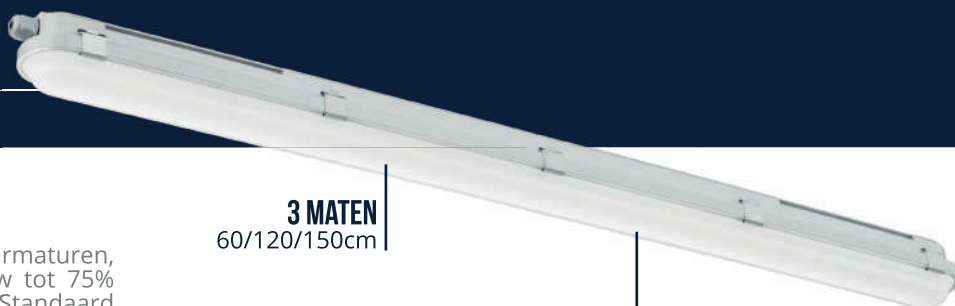
Eenvoudige gereedschapsloze montage dankzij prefab installatie kabels en wartels (M20). Beschikbaar in 60cm, 120cm en 150cm en lumenpakketten van 1250lm tot 10.200lm. LED-lichtbron heeft een verwachte levensduur van 100.000, waarmee substantieel wordt bespaard op onderhouds- en vervangingskosten. Standaard voorbereid met 5x2,5mm<sup>2</sup> doorvoerbedrading, waarmee armaturen gekoppeld kunnen worden. Versies met DALI, Noodverlichting, bewegingssensoren, step-dim (hoog-laag), en voorzieningen voor de aansluiting van lichtmanagement systemen.

### KENMERKEN

- ✓ Versies met 3-lichtkleuren-in-1
- ✓ Zeer flexibel in lichtsterkte dankzij 4-in-1 wattage
- ✓ tot 169 lm/w (tot 90% energiebesparing)
- ✓ Levensduur tot 100.000 uur (L80B50)
- ✓ Onderhoudsvrij IP66 en slagvast IK08
- ✓ Versies 5x2,5mm<sup>2</sup>

### TOEPASSINGEN

- ✓ Parkeergarages
- ✓ Magazijn
- ✓ Bedrijfshallen
- ✓ Kelders



**3 MATEN**  
60/120/150cm

**DOORVOERBEDRADING**  
Versies met dVB 5x2,5mm<sup>2</sup>

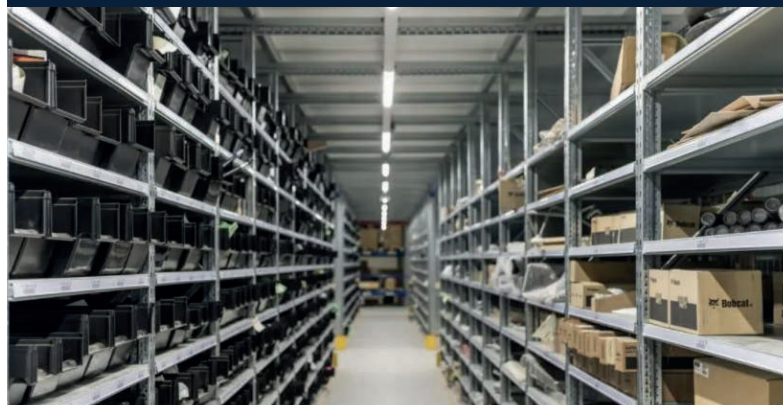


**IP66/IK08**

**MODULAIR ONTWERP**  
DALI  
Bewegingssensor  
Corridorfunctie (Hoog-Laag)  
Master-Slave  
Noodverlichting

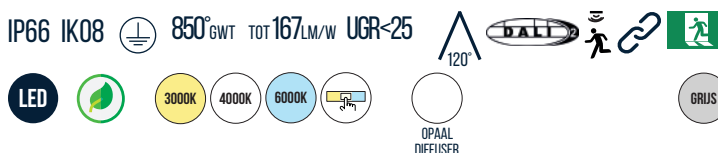


**3 IN 1**  
MultiKleur versies

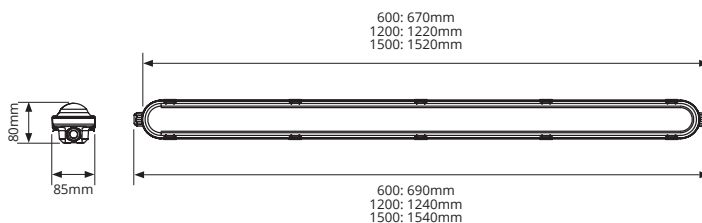


## PRODUCTGEGEVENS

Netspanning:	220-240V 50/60Hz
Wattage:	10-61W
Lichtstroom:	1350-10200lm
Kleurtemperatuur:	4000K / 3CCT (3000-4000-6000K) (<4 SDCM)
Kleurweergave:	>80
Lichtbundelspreiding:	120°
Cosinus phi:	≥ 0,95
Klasse:	I
Protectie:	IP66/IK08
Bedrijfstemperatuur:	-25°C - +40°C
Levensduur:	100.000(L80B10) >50.000(L90B50) Ta 25°C
Driver:	CE / ENEC / KEMA-KEUR / Flickervrij



## AFMETINGEN



## BESTELGEGEVENS

Artikelcode	Omschrijving	W	lm	Kelvin
4607696	TL Waterdicht Hermes IP66 120cm 21-35W 4000K 3100-5100lm	21-35	3100-5100	4000
4607696-S	TL Waterdicht Hermes IP66 120cm 21-35W 4000K 3100-5100lm Sensor	21-35	3100-5100	4000
4607696-N	TL Waterdicht Hermes IP66 120cm 21-35W 4000K 3100-5100lm Nood	21-35	3100-5100	4000
4607696-SN	TL Waterdicht Hermes IP66 120cm 21-35W 4000K 3100-5100lm Sensor Nood	21-35	3100-5100	4000
4607696-DA	TL Waterdicht Hermes IP66 120cm 21-35W 4000K 3100-5100lm DALI	21-35	3100-5100	4000
4607696-DA-N	TL Waterdicht Hermes IP66 120cm 21-35W 4000K 3100-5100lm DALI Nood	21-35	3100-5100	4000
4607702	TL Waterdicht Hermes IP66 150cm 24-42W 4000K 3750-6100lm	24-42	3750-6100	4000
4607702-S	TL Waterdicht Hermes IP66 150cm 24-42W 4000K 3750-6100lm Sensor	24-42	3750-6100	4000
4607702-N	TL Waterdicht Hermes IP66 150cm 24-42W 4000K 3750-6100lm Nood	24-42	3750-6100	4000
4607702-SN	TL Waterdicht Hermes IP66 150cm 24-42W 4000K 3750-6100lm Sensor Nood	24-42	3750-6100	4000
4607702-DA	TL Waterdicht Hermes IP66 150cm 24-42W 4000K 3750-6100lm DALI	24-42	3750-6100	4000
4607702-DA-N	TL Waterdicht Hermes IP66 150cm 24-42W 4000K 3750-6100lm DALI Nood	24-42	3750-6100	4000
1000497	TL Waterdicht Hermes IP66 150cm 36-61W 4000K 6000-10200lm 5x2,5mm dvb	36-61	6000-10200	4000
1000497-S	TL Waterdicht Hermes IP66 150cm 36-61W 4000K 6000-10200lm 5x2,5mm dvb Sensor	36-61	6000-10200	4000
1000497-N	TL Waterdicht Hermes IP66 150cm 36-61W 4000K 6000-10200lm 5x2,5mm dvb Nood	36-61	6000-10200	4000
1000497-SN	TL Waterdicht Hermes IP66 150cm 36-61W 4000K 6000-10200lm 5x2,5mm dvb Sensor Nood	36-61	6000-10200	4000
1000497-DA	TL Waterdicht Hermes IP66 150cm 36-61W 4000K 6000-10200lm 5x2,5mm dvb DALI	36-61	6000-10200	4000
1000497-DA-N	TL Waterdicht Hermes IP66 150cm 36-61W 4000K 6000-10200lm 5x2,5mm dvb DALI Nood	36-61	6000-10200	4000
4607696-CCT	TL Waterdicht Armatuur Hermes IP66 120cm 20-35W 3000K-6000K 3-CCT 2700-5000lm	20-35	2700-5000	3000-4000-6000
4607696-CCT-S	TL Waterdicht Armatuur Hermes IP66 120cm 20-35W 3000K-6000K 3-CCT 2700-5000lm Sensor	20-35	2700-5000	3000-4000-6000
4607696-CCT-SN	TL Waterdicht Armatuur Hermes IP66 120cm 20-35W 3000K-6000K 3-CCT 2700-5000lm Sensor Nood	20-35	2700-5000	3000-4000-6000
4607696-CCT-N	TL Waterdicht Armatuur Hermes IP66 120cm 20-35W 3000K-6000K 3-CCT 2700-5000lm Nood	20-35	2700-5000	3000-4000-6000
4607702-CCT	TL Waterdicht Armatuur Hermes IP66 150cm 30-53W 3000K-6000K 3-CCT 4150-7700lm	30-53	4150-7700	3000-4000-6000
4607702-CCT-S	TL Waterdicht Armatuur Hermes IP66 150cm 30-53W 3000K-6000K 3-CCT 4150-7700lm Sensor	30-53	4150-7700	3000-4000-6000
4607702-CCT-SN	TL Waterdicht Armatuur Hermes IP66 150cm 30-53W 3000K-6000K 3-CCT 4150-7700lm Sensor Nood	30-53	4150-7700	3000-4000-6000
4607702-CCT-N	TL Waterdicht Armatuur Hermes IP66 150cm 30-53W 3000K-6000K 3-CCT 4150-7700lm Nood	30-53	4150-7700	3000-4000-6000
4607702-CCT-DA	TL Waterdicht Armatuur Hermes IP66 150cm 30-53W 3000K-6000K 3-CCT 7700lm DALI	30-53	4150-7700	3000-4000-6000
4607702-CCT-DA-N	TL Waterdicht Armatuur Hermes IP66 150cm 30-53W 3000K-6000K 3-CCT 7700lm DALI Nood	30-53	4150-7700	3000-4000-6000
1000466	TL Waterdicht Hermes IP66 60cm 10-18W 3000K-6000K 3-CCT 1250-2300lm 5x2,5mm dvb	10-18	1250-2300	3000-4000-6000
1000466-S	TL Waterdicht Hermes IP66 60cm 10-18W 3000K-6000K 3-CCT 1250-2300lm 5x2,5mm dvb Sensor	10-18	1250-2300	3000-4000-6000
1000473	TL Waterdicht Hermes IP66 120cm 20-35W 3000K-6000K 3-CCT 2700-5000lm 5x2,5mm dvb	20-35	2700-5000	3000-4000-6000
1000473-S	TL Waterdicht Hermes IP66 120cm 20-35W 3000K-6000K 3-CCT 2700-5000lm 5x2,5mm dvb Sensor	20-35	2700-5000	3000-4000-6000

Artikelcode	Omschrijving	W	lm	Kelvin
1000473-N	TL Waterdicht Hermes IP66 120cm 20-35W 3000K-6000K 3-CCT 2700-5000lm 5x2,5mm dvb Nood	20-35	2700-5000	3000-4000-6000
1000473-SN	TL Waterdicht Hermes IP66 120cm 20-35W 3000K-6000K 3-CCT 2700-5000lm 5x2,5mm dvb Sensor Nood	20-35	2700-5000	3000-4000-6000
1000473-DA	TL Waterdicht Hermes IP66 120cm 20-35W 3000K-6000K 3-CCT 2700-5000lm 5x2,5mm dvb DALI	20-35	2700-5000	3000-4000-6000
1000473-DA-N	TL Waterdicht Hermes IP66 120cm 20-35W 3000K-6000K 3-CCT 2700-5000lm 5x2,5mm dvb DALI Nood	20-35	2700-5000	3000-4000-6000
1000480	TL Waterdicht Hermes IP66 150cm 30-53W 3000K-6000K 3-CCT 4150-7700lm 5x2,5mm dvb	30-53	4150-7700	3000-4000-6000
1000480-S	TL Waterdicht Hermes IP66 150cm 30-53W 3000K-6000K 3-CCT 4150-7700lm 5x2,5mm dvb Sensor	30-53	4150-7700	3000-4000-6000
1000480-N	TL Waterdicht Hermes IP66 150cm 30-53W 3000K-6000K 3-CCT 4150-7700lm 5x2,5mm dvb Nood	30-53	4150-7700	3000-4000-6000
1000480-SN	TL Waterdicht Hermes IP66 150cm 30-53W 3000K-6000K 3-CCT 4150-7700lm 5x2,5mm dvb Sensor Nood	30-53	4150-7700	3000-4000-6000
1000480-DA	TL Waterdicht Hermes IP66 150cm 30-53W 3000K-6000K 3-CCT 4150-7700lm 5x2,5mm dvb DALI	30-53	4150-7700	3000-4000-6000
1000480-DA-N	TL Waterdicht Hermes IP66 150cm 30-53W 3000K-6000K 3-CCT 4150-7700lm 5x2,5mm dvb DALI Nood	30-53	4150-7700	3000-4000-6000